

OptiKit T Наконечники слаботочные



Серия OptiKit T позволяет осуществлять быструю, надежную и экономичную опрессовку и обжим проводов изолированными или неизолированными наконечниками при напряжении до 400 В. Опрессованные наконечники препятствуют окислению/потемнению, разрушению и нагреву медной жилы, тем самым повышая надежность сборки.

Руководство по выбору

Серия	OptiKit T-V	OptiKit T-K	OptiKit T-Shv	OptiKit T-Shv2	OptiKit T Shk	OptiKit T-Shp	OptiKit T-Shv
Внешний вид							
Тип	Наконечник вилочный НВИ	Наконечник кольцевой	Наконечник штыревой втулочный НШВИ	Наконечник штыревой втулочный под два провода НШВИ2	Наконечник штыревой круглый НШКИ	Наконечник штыревой плоский НШПИ	Наконечник штыревой втулочный НШВ
Диапазон сечений проводников, мм ²	0,5-6,0	0,5 - 6,0	0,5 - 50	2x0,5 - 2x16	0,5 - 6,0	0,5 - 6,0	0,5 - 50
Изоляция	ПВХ	ПВХ	ПВХ	ПВХ	ПВХ	ПВХ	Нет

* Наиболее часто применяются с шинами нулевыми OptiKit ВВ, устройствами релейной защиты и автоматики,

модульными автоматическими выключателями OptiDin



блоками автоматического ввода резерва OptiSave



Структура условного обозначения

OptiKit T-V - Наконечник вилочный НВИ / OptiKit T-K - Наконечник кольцевой

OptiKit T - V - PVC - 1,25 - 3 (100шт)

① ② ③ ④ ⑤ ⑥ ⑦

①	Серия	OptiKit	
②	Номенклатурная группа	Т – наконечники слаботочные	
③	Тип	V – вилочные	K – кольцевые
④	Материал изоляции	PVC - ПВХ	
⑤	Номинальное сечение подключаемого проводника, мм ²	1,25; 2; 5,5	
⑥	Метрический размер винта (М..)	3; 4; 5; 6	
⑦	Упаковочная норма	100 шт	

OptiKit T-Shv - Наконечник штыревой втулочный НШв

OptiKit T - Shv - PVC - 0,5 - 8 (100шт)

① ② ③ ④ ⑤ ⑥ ⑦

①	Серия	OptiKit	
②	Номенклатурная группа	Т – наконечники слаботочные	
③	Тип	Shv - штыревые втулочные	Shv2 - штыревые втулочные под два провода
④	Материал изоляции	PVC - ПВХ	W – без изоляции
⑤	Номинальное сечение подключаемого проводника, мм ²	от 0,5 до 50	
⑥	Длина втулки, мм	от 8 до 20	
⑦	Упаковочная норма	100 шт	

OptiKit T-Shk - Наконечник штыревой круглый НШКИ / OptiKit T-Shp - Наконечник штыревой плоский НШПИ

OptiKit T - Shk - PVC - 0,5-1,5 (100шт)

① ② ③ ④ ⑤ ⑥

①	Серия	OptiKit		
②	Номенклатурная группа	Т – наконечники слаботочные		
③	Тип	Shk – штыревые круглые	Shp – штыревые плоские	
④	Материал изоляции	PVC - ПВХ		
⑤	Диапазон сечений проводников, мм ²	0,5 - 1,5	1,5 - 2,5	4,0 - 6,0
⑥	Упаковочная норма	100 шт		

Преимущества серии

Изоляция оформлена в виде раструба, что обеспечивает облегченный монтаж многопроволочных медных жил.



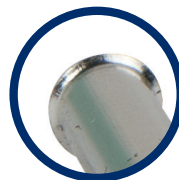
Материал – медь – лучшая электропроводность.

Цвет изолятора соответствует определённому сечению провода.



Защитное покрытие – луженая медь – надёжная защита от воздействия окружающей среды.

Обеспечение полного изолирующего контура.



Наличие «юбочки» позволяет одеть даже распущенный провод, увеличивает изломостойкость.

OptiKit T-V - Наконечник вилочный НВИ



Наконечники вилочный НВИ обеспечивают оконцевание проводов и кабелей с медными жилами сечением от 0,5 до 6,0 мм² в электрических цепях переменного и постоянного тока напряжением до 400 В на основе винтовой фиксации.

Не требует полного демонтажа крепежного соединения. Для быстрых перекрестировок достаточно ослабить винтовую фиксацию.

Нельзя использовать на подвижных или подверженных вибрациям контактах.

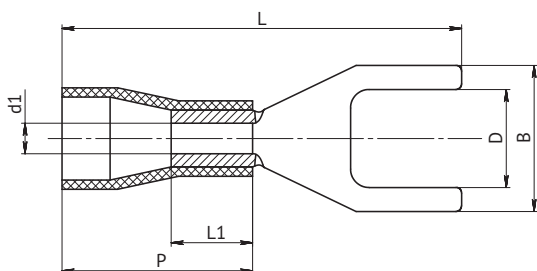
Артикулы

Диапазон сечений проводников, мм ²	Максимальный номинальный ток, А	Метрический размер винта	Цвет изоляции	Наименование	Артикул	Масса, г
0,5 - 1,5	19	M3	Красный	OptiKit T-V-PVC-1,25-3(100шт)	278055	54
		M4		OptiKit T-V-PVC-1,25-4(100шт)	278056	62
		M5		OptiKit T-V-PVC-1,25-5(100шт)	278057	62
1,5 - 2,5	27	M4	Синий	OptiKit T-V-PVC-2-4(100шт)	278058	82
		M5		OptiKit T-V-PVC-2-5(100шт)	278059	68
		M6		OptiKit T-V-PVC-2-6(100шт)	278060	68
4,0 - 6,0	48	M4	Желтый	OptiKit T-V-PVC-5,5-4(100шт)	278061	78
		M5		OptiKit T-V-PVC-5,5-5(100шт)	278062	102
		M6		OptiKit T-V-PVC-5,5-6(100шт)	278063	132

Технические характеристики

Характеристика	Параметр
Материал контактной части	медь
Покрытие	электролитическое лужение
Материал изолятора	самозатухающий ПВХ
Класс	UL94 V-0
Номинальное напряжение, В	400
Температура эксплуатации, °C	от - 40 до + 80
Климатическое исполнение	УХЛ3.1

Габаритные размеры (мм)



Наименование	Габаритные размеры, мм							Упаковочная норма, шт
	B	D	d1	L	L1	P	S*	
OptiKit T-V-PVC-1,25-3	5,5	3,2		21				100
OptiKit T-V-PVC-1,25-4	7,2	4,3	1,7	22	4,4			
OptiKit T-V-PVC-1,25-5	7,9	5,3		21,6				
OptiKit T-V-PVC-2-4	7,2	4,3		21,1		10,3	0,7	
OptiKit T-V-PVC-2-5	8	5,3	2,3	21,5	4,6			
OptiKit T-V-PVC-2-6	9,5	6,5		21,5				
OptiKit T-V-PVC-5,5-4	7,7	4,3		25				
OptiKit T-V-PVC-5,5-5	8,7	5,3	3,4	24,8	6	13,5	0,9	
OptiKit T-V-PVC-5,5-6	12	6,5		31,4				

* Толщина материала контактной части

OptiKit T-K - Наконечник кольцевой



Наконечники кольцевые обеспечивают оконцевание проводов и кабелей с медными жилами сечением от 0,5 до 6,0 мм² в электрических цепях переменного и постоянного тока напряжением до 400 В на основе винтовой фиксации. Применяются на подвижных или подверженных вибрациям контактах!

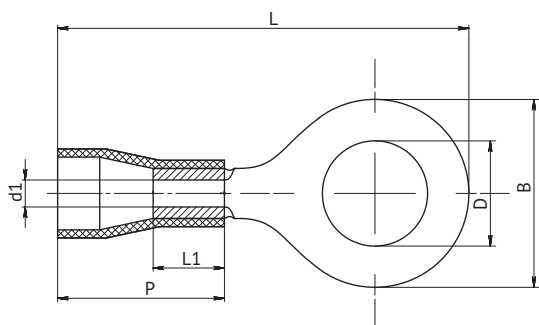
Артикулы

Диапазон сечений проводников, мм ²	Максимальный номинальный ток, А	Цвет изоляции	Метрический размер винта	Наименование	Артикул	Масса, г
0,5 - 1,5	19	Красный	M3	OptiKit T-K-PVC-1,25-3(100шт)	278068	54
			M4	OptiKit T-K-PVC-1,25-4(100шт)	278069	62
			M5	OptiKit T-K-PVC-1,25-5(100шт)	278070	62
			M6	OptiKit T-K-PVC-1,25-6(100шт)	278071	82
1,5 - 2,5	27	Синий	M3	OptiKit T-K-PVC-2-3(100шт)	278072	68
			M4	OptiKit T-K-PVC-2-4(100шт)	278073	68
			M5	OptiKit T-K-PVC-2-5(100шт)	278074	78
			M6	OptiKit T-K-PVC-2-6(100шт)	278075	102
4,0 - 6,0	48	Желтый	M4	OptiKit T-K-PVC-5,5-4(100шт)	278064	132
			M5	OptiKit T-K-PVC-5,5-5(100шт)	278065	156
			M6	OptiKit T-K-PVC-5,5-6(100шт)	278066	174
			M8	OptiKit T-K-PVC-5,5-8(100шт)	278067	224

Технические характеристики

Характеристика	Параметр
Материал контактной части	медь
Материал изолятора	самозатухающий ПВХ
Класс	UL94 V-0
Номинальное напряжение, В	400
Температура эксплуатации, °С	от - 40 до + 80
Климатическое исполнение	УХЛ3.1

Габаритные размеры (мм)



Наименование	Габаритные размеры, мм							Упаковочная норма, шт
	B	D	d1	L	L1	P	S*	
OptiKit T-K-PVC-1,25-3	5,6	3,2	1,7	17,5	4,4	10,3	0,7	100
OptiKit T-K-PVC-1,25-4	6,6	4,3		19,4				
OptiKit T-K-PVC-1,25-5	8	5,3		20,5				
OptiKit T-K-PVC-1,25-6	11,6	6,5		25,4				
OptiKit T-K-PVC-2-3	6,5	3,2	2,3	18,2	4,6	10,3	0,7	
OptiKit T-K-PVC-2-4	6,6	4,3		19,9				
OptiKit T-K-PVC-2-5	8,5	5,3		21,3				
OptiKit T-K-PVC-2-6	11,7	6,5		26,3				
OptiKit T-K-PVC-5,5-4	7,2	4,3	3,4	22,7	6	13,5	0,9	
OptiKit T-K-PVC-5,5-5	9,4	5,3		26,6				
OptiKit T-K-PVC-5,5-6	11,7	6,5		27,5				
OptiKit T-K-PVC-5,5-8	14,9	8,5		33,8				

* Толщина материала контактной части



OptiKit T-Shv - Наконечник штыревой втулочный НШВИ



Наконечники штыревые втулочные под два провода НШВИ обеспечивают оконцевание проводов и кабелей с медными жилами сечением от 0,5 до 50 мм² в электрических цепях переменного и постоянного тока напряжением до 400 В. Применяются для изготовления шлейфов, при подключении автоматических выключателей, смонтированных в один ряд.

В результате подключения провода при помощи НШВИ/НШВИ2 к автоматам и другому модульному оборудованию увеличивается площадь соприкосновения, уменьшая нагрев и повышая надежность соединения.

Артикулы

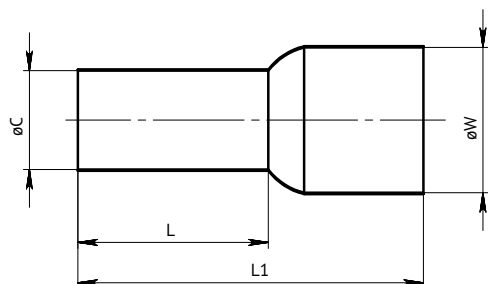
Внешний вид	Тип	Сечение проводников, мм ²	Цвет изоляции	Наименование	Артикул	Масса, г
	Штыревой втулочный	0,5	Оранжевый	OptiKit T-Shv-PVC-0,5-8(100шт)	278039	8
		0,75	Белый	OptiKit T-Shv-PVC-0,75-8(100шт)	278038	10
		1	Желтый	OptiKit T-Shv-PVC-1,0-8(100шт)	278025	10
		1	Красный	OptiKit T-Shv-PVC-1,0-12(100шт)	278024	14
		1,5	Красный	OptiKit T-Shv-PVC-1,5-8(100шт)	278040	12
		2,5	Синий	OptiKit T-Shv-PVC-2,5-8(100шт)	278041	16
		4	Серый	OptiKit T-Shv-PVC-4,0-9(100шт)	278028	24
		6	Черный	OptiKit T-Shv-PVC-6,0-12(100шт)	278030	34
		6	Зеленый	OptiKit T-Shv-PVC-6,0-18(100шт)	278031	46
		10	Слоновая кость	OptiKit T-Shv-PVC-10-12(100шт)	278032	48
		16	Зеленый	OptiKit T-Shv-PVC-16-12(100шт)	278033	58
		25	Коричневый	OptiKit T-Shv-PVC-25-16(100шт)	278034	112
		35	Синий	OptiKit T-Shv-PVC-35-16(100шт)	278035	138
50	Оливковый	OptiKit T-Shv-PVC-50-20(100шт)	278036	228		
	Штыревой втулочный под два провода	2x0,5	Оранжевый	OptiKit T-Shv2-PVC- 0,5-8(100шт)	278042	12
		2x0,75	Белый	OptiKit T-Shv2-PVC- 0,75-10(100шт)	278044	16
		2x0,75	Красный	OptiKit T-Shv2-PVC- 0,75-8(100шт)	278043	14
		2x1,0	Желтый	OptiKit T-Shv2-PVC- 1,0-10(100шт)	278046	18
		2x1,0	Зеленый	OptiKit T-Shv2-PVC- 1,0-8(100шт)	278045	16
		2x1,5	Красный	OptiKit T-Shv2-PVC- 1,5-12(100шт)	278048	26
		2x1,5	Черный	OptiKit T-Shv2-PVC- 1,5-8(100шт)	278047	28
		2x10	Слоновая кость	OptiKit T-Shv2-PVC- 10-14(100шт)	278053	102
		2x16	Зеленый	OptiKit T-Shv2-PVC- 16-14(100шт)	278054	142
		2x2,5	Серый	OptiKit T-Shv2-PVC- 2,5-10(100шт)	278049	30
		2x2,5	Синий	OptiKit T-Shv2-PVC- 2,5-12(100шт)	278050	34
		2x4,0	Серый	OptiKit T-Shv2-PVC- 4,0-12(100шт)	278051	46
		2x6,0	Черный	OptiKit T-Shv2-PVC- 6,0-14(100шт)	278052	60

Технические характеристики

Характеристика	Параметр
Материал контактной части	медь
Покрытие	электролитическое лужение
Материал изолятора	самозатухающий ПВХ
Класс	UL94 V-0
Номинальное напряжение, В	400
Температура эксплуатации, °С	от - 40 до + 80
Климатическое исполнение	УХЛ3.1

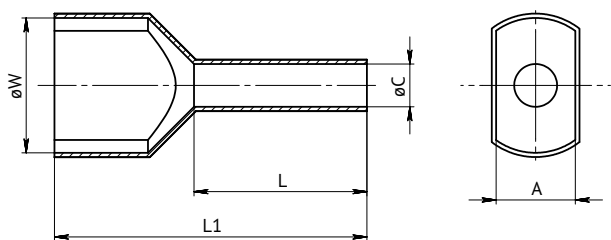
Габаритные размеры (мм)

OptiKit T-Shv - Наконечник штыревой втулочный НШВИ



Наименование	Габаритные размеры, мм				Упаковочная норма, шт
	L	L1	C	W	
OptiKit T-Shv-PVC-0,5-08	8	14,5	1	2,6	100
OptiKit T-Shv-PVC-0,75-08	8	14,5	1,2	2,8	
OptiKit T-Shv-PVC-1,0-08	8	14,6	1,5	2,9	
OptiKit T-Shv-PVC-1,0-12	12	18,4	1,5	2,9	
OptiKit T-Shv-PVC-1,5-08	8	15,1	1,7	3,5	
OptiKit T-Shv-PVC-2,5-08	8	15,3	2,3	4	
OptiKit T-Shv-PVC-4,0-09	9	17,2	2,8	4,4	
OptiKit T-Shv-PVC-6,0-12	12	20	3,5	6,2	
OptiKit T-Shv-PVC-6,0-18	18	26	3,5	6,2	
OptiKit T-Shv-PVC-10-12	12	21,2	4,5	7,6	
OptiKit T-Shv-PVC-16-12	12	21	5,8	8,8	
OptiKit T-Shv-PVC-25-16	16	27	7,5	11	
OptiKit T-Shv-PVC-35-16	16	29	8,3	12,2	
OptiKit T-Shv-PVC-50-20	20	35	10,3	14,9	

OptiKit T-Shv2 - Наконечник штыревой втулочный под два провода НШВИ2



Наименование	Габаритные размеры, мм				Упаковочная норма, шт	
	L	L1	C	WxA		
OptiKit T-Shv2-PVC-0,5-8	8	14,3	1,5	5,6 x 3,3	100	
OptiKit T-Shv2-PVC-0,75-8		14,7		6,2 x 3,9		
OptiKit T-Shv2-PVC-0,75-10	10	16,7	1,8	6,2 x 3,9		
OptiKit T-Shv2-PVC-1,0-8	8	14,6		6,3 x 4,1		
OptiKit T-Shv2-PVC-1,0-10	10	16,6	2	6,3 x 4,1		
OptiKit T-Shv2-PVC-1,5-8	8	16		7,5 x 4,5		
OptiKit T-Shv2-PVC-1,5-12	12	20	2,3	7,5 x 4,5		
OptiKit T-Shv2-PVC-2,5-10	10	19,2		8,6 x 5,2		
OptiKit T-Shv2-PVC-2,5-12	12	19,5	2,9	8,6 x 5,2		
OptiKit T-Shv2-PVC-4,0-12		22,4		3,8		9,4 x 6,2
OptiKit T-Shv2-PVC-6,0-14	14	24,6	4,9	10,1 x 7,2		
OptiKit T-Shv2-PVC-10-14		27,8		6,5		13,4 x 9
OptiKit T-Shv2-PVC-16-14		31,3		8,3		19,8 x 12,4

OptiKit T-Shk - Наконечник штыревой круглый НШКИ



Наконечники штыревые круглые НШКИ обеспечивают оконцевание проводов и кабелей с медными жилами сечением от 0,5 до 6,0 мм² в электрических цепях переменного и постоянного тока напряжением до 400 В. Применяются для крепежа наконечников к клеммам электрического оборудования.

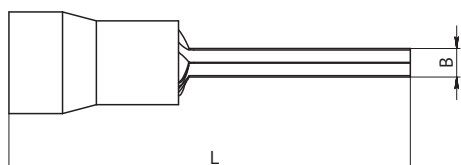
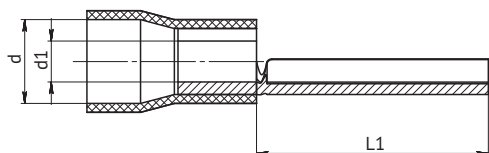
Артикулы

Диапазон сечений проводников, мм ²	Максимальный номинальный ток, А	Цвет изоляции	Наименование	Артикул	Масса, г
0,5 -1,5	19	Красный	OptiKit T Shk-PVC-0,5-1,5(100шт)	278018	58
1,5-2,5	27	Синий	OptiKit T Shk-PVC-1,5-2,5(100шт)	278019	66
4,0 -6,0	48	Желтый	OptiKit T Shk-PVC-4,0-6,0(100шт)	278020	130

Технические характеристики

Характеристика	Параметр
Материал контактной части	медь
Покрытие	электролитическое лужение
Материал изолятора	самозатухающий ПВХ
Класс	UL94 V-0
Номинальное напряжение, В	400
Температура эксплуатации, °С	от - 40 до + 80
Климатическое исполнение	УХЛЗ.1

Габаритные размеры (мм)



Наименование	Габаритные размеры, мм					Упаковочная норма, шт
	L	L1	B	d	d1	
OptiKit T Shk-PVC-0,5-1,5	22,8	13	1,8	4,2	1,7	100
OptiKit T Shk-PVC-1,5-2,5	22,8	13	1,8	4,7	2,3	
OptiKit T Shk-PVC-4-6	26,8	13	2,8	6,7	3,4	

OptiKit T-Shp - Наконечник штыревой плоский НШПИ



Наконечники штыревые плоские НШПИ обеспечивают оконцевание проводов и кабелей с медными жилами сечением от 0,5 до 6,0 мм² в электрических цепях переменного и постоянного тока напряжением до 400 В. Применяются для крепежа наконечников к клеммам электрического оборудования.

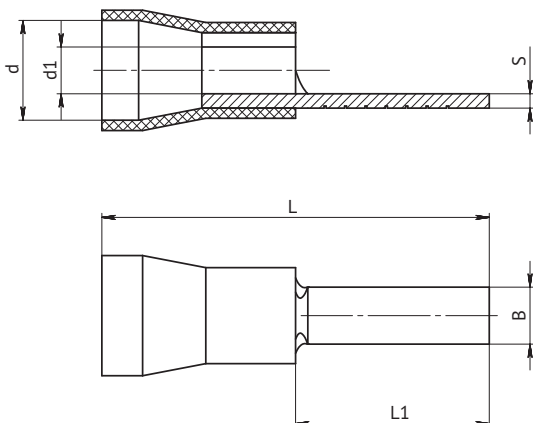
Артикулы

Диапазон сечений проводников, мм ²	Максимальный номинальный ток, А	Цвет изоляции	Наименование	Артикул	Масса, г
0,5 -1,5	19	Красный	OptiKit T-Shp-PVC-0,5-1,5(100шт)	278022	46
1,5-2,5	27	Синий	OptiKit T-Shp-PVC-1,5-2,5(100шт)	278021	54
4,0-6,0	48	Желтый	OptiKit T-Shp-PVC-4,0-6,0(100шт)	278023	116

Технические характеристики

Характеристика	Параметр
Материал контактной части	медь
Покрытие	электролитическое лужение
Материал изолятора	самозатухающий ПВХ.
Класс	UL94 V-0
Номинальное напряжение, В	400
Температура эксплуатации, °С	от - 40 до + 80
Климатическое исполнение	УХЛ3.1

Габаритные размеры (мм)



Наименование	Габаритные размеры, мм						Упаковочная норма, шт
	L	L1	B	S	d	d1	
OptiKit T-Shp-PVC-0,5-1,5	20	10	2,3	0,7	4,3	1,7	100
OptiKit T-Shp-PVC-1,5-2,5	19	19,5	2,8	0,7	4,9	2,3	
OptiKit T-Shp-PVC-4-6	23	10	2,8	0,9	6,7	3,4	

OptiKit T-Shv - Наконечник штыревой втулочный НШв



Наконечники штыревые втулочные НШв обеспечивают оконцевание проводов и кабелей с медными жилами сечением от 0,5 до 50 мм² в электрических цепях переменного и постоянного тока напряжением до 400 В без изоляционной части. Трансформируют концы многожильных проводов в монолитные штифты.

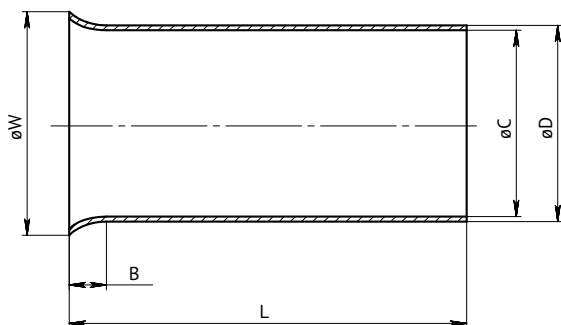
Артикулы

Диапазон сечений проводников, мм ²	Наименование	Артикул	Масса, г
0,5	OptiKit T-Shv-W-0,5-6(100шт)	278095	1
0,75	OptiKit T-Shv-W-0,75-6(100шт)	278106	1
1	OptiKit T-Shv-W-1,0-6(100шт)	278096	1
1	OptiKit T-Shv-W-1,0-10(100шт)	278107	1
1,5	OptiKit T-Shv-W-1,5-7(100шт)	278097	8
1,5	OptiKit T-Shv-W-1,5-10(100шт)	278098	8
2,5	OptiKit T-Shv-W-2,5-7(100шт)	278099	8
2,5	OptiKit T-Shv-W-2,5-12(100шт)	278100	14
4	OptiKit T-Shv-W-4,0-9(100шт)	278101	14
4	OptiKit T-Shv-W-4,0-12(100шт)	278102	18
6	OptiKit T-Shv-W-6,0-10(100шт)	278103	20
6	OptiKit T-Shv-W-6,0-12(100шт)	278104	20
6	OptiKit T-Shv-W-6,0-15(100шт)	278105	30
10	OptiKit T-Shv-W-10-12(100шт)	278108	30
10	OptiKit T-Shv-W-10-18(100шт)	278110	42
16	OptiKit T-Shv-W-16-12(100шт)	278111	38
16	OptiKit T-Shv-W-16-18(100шт)	278113	58
25	OptiKit T-Shv-W-25-16(100шт)	278114	70
35	OptiKit T-Shv-W-35-16(100шт)	278115	80
50	OptiKit T-Shv-W-50-20(100шт)	278116	148

Технические характеристики

Характеристика	Параметр
Материал контактной части	медь
Покрытие	электролитическое лужение
Номинальное напряжение, В	400
Температура эксплуатации, °С	от - 40 до + 80
Климатическое исполнение	УХЛ3.1
Упаковочная норма, шт	100

Габаритные размеры (мм)



Наименование	Габаритные размеры, мм					Упаковочная норма, шт
	L	D	C	B	W	
OptiKit T-Shv-W-0,5-6	6	1,3	1	0,5	1,7	100
OptiKit T-Shv-W-0,75-6		1,5	1,2		2	
OptiKit T-Shv-W-1,0-6		1,8	1,5		2,2	
OptiKit T-Shv-W-1,0-10	10	1,8	1,5		2,4	
OptiKit T-Shv-W-1,5-7	7	2	1,6		2,4	
OptiKit T-Shv-W-1,5-10	10	2	1,6		2,4	
OptiKit T-Shv-W-2,5-7	7	2,6	2,2	3,2		
OptiKit T-Shv-W-2,5-12	12	2,6	2,2	3,2		
OptiKit T-Shv-W-4,0-9	9	3,2	2,8	1	3,8	
OptiKit T-Shv-W-4,0-12	12	3,2	2,8		4,7	
OptiKit T-Shv-W-6,0-10	10	3,9	3,5		5,8	
OptiKit T-Shv-W-6,0-12	12	3,9	3,5	1,5	7,2	
OptiKit T-Shv-W-6,0-15	15	3,9	3,5		9	
OptiKit T-Shv-W-10-12	12	4,9	4,5		10,2	
OptiKit T-Shv-W-10-18	18	4,9	4,5	2	12,7	
OptiKit T-Shv-W-16-12	12	6,2	5,8			
OptiKit T-Shv-W-16-18	18	6,2	5,8			
OptiKit T-Shv-W-25-16	16	7,9	7,5			
OptiKit T-Shv-W-35-16	16	8,7	8,3			
OptiKit T-Shv-W-50-20	20	10,9	10,3			